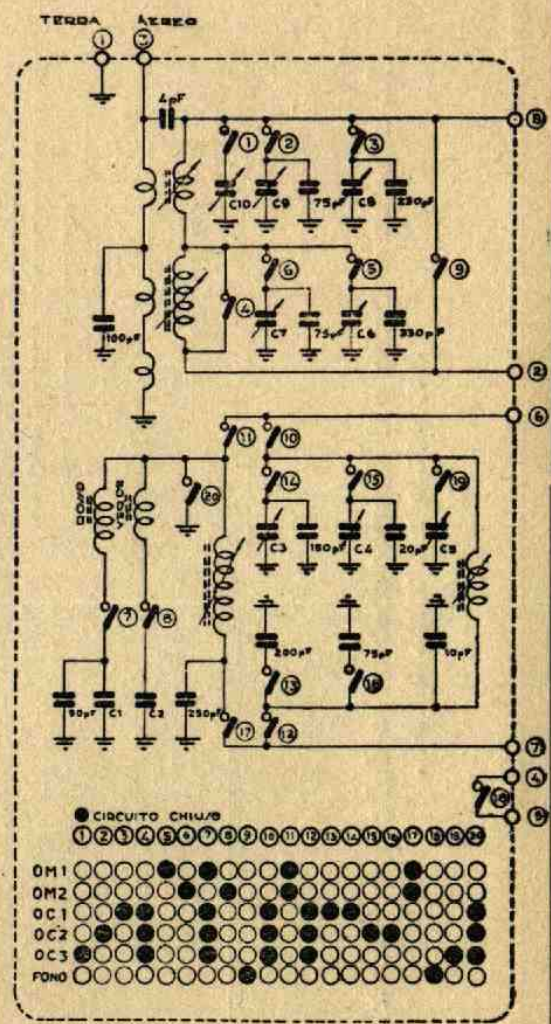


Lo schema elettrico del mod. 605 RG.



Il gruppo Nova PI impiegato nel mod. 605 RG.

  
**DUCATI**  
**PER RIPARAZIONE E RICAMBI USATE ESCLUSIVAMENTE PRODOTTI**